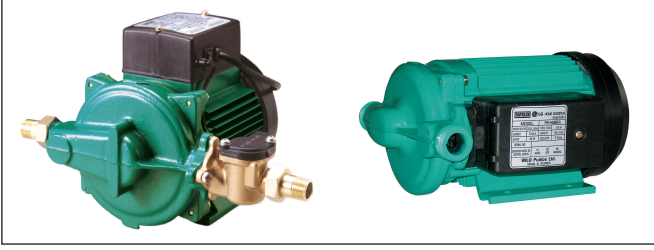


Monofaze Otomatik Pompalar

YENİ ÜRÜN

WILO

Pompamat PB.. Serisi



Wilo-Pompamat PB..

Ekonomik, tam otomatik home booster pompalar

Cihaz Kodlaması

Örnek:

PB

08

9

E

A

Wilo-PB-089EA

Pompamat tip kodu

Nominal motor gücü (08x10=80 W)

Pompa seri kodu

50 Hz

Tam otomatik

Çalışma Şekli

Pompamat cihazları, tesisat basıncının yeterli olmadığı durumlarda kullanılan ekonomik pompa sistemleridir. Pompanın çıkış ağzına entegre edilmiş akış algılama sensörü sayesinde su kullanımı başlayıp 2 litre/dak. değerini geçtiğinde pompa otomatik olarak devreye girer ve su kullanımı bitip 2 litre/dak değerinin altına düştüğünde otomatik olarak devreden çıkar.

Pompamat, akış debisi 2 litre/dak. değerinin altına düştüğünde zaten durduğu için, kendisini de kuru çalışmaya karşı otomatik olarak korumuş olur ve seviye flatörü veya benzeri bir cihaz kullanımına gerek kalmaz.

Pompamat cihazının bir başka avantajı da, tesisattaki olası sızıntı ve damlatma gibi (2 litre/dak'ya kadar) istenmeyen su çıkışlarında devreye girmemesi ve tesisatı basınçlandırmayarak su kaçaklarını azaltmasıdır.

Teknik Özellikleri

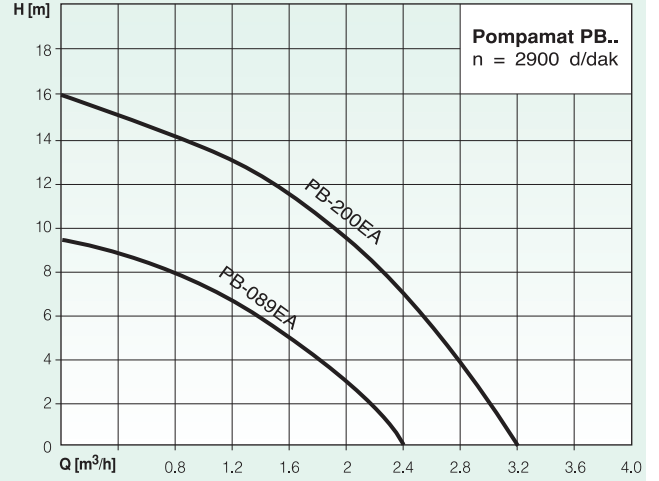
Cihaz konutlardaki 220 V - 50 Hz monofaze prizlere takılabilecek şekilde ucunda fişi olan 1,5 m uzunluğunda kablосуyla birlikte teslim edilmektedir. Motoru aşırı zorlanmalara karşı kendinden korunmalıdır.

Pompamat cihazının giriş ve çıkış ağzları 3/4" dişli tiptir. Teslimat kapsamında verilen 3/4" - 1/2" kuyruklu rekor setleri kullanarak cihaz 1/2" lik boru hattı üzerine bağlanabilir. Bağlantılar yapılırken 1/2" küresel vanalar kullanılmalıdır.

Klemens kutusu üzerinde yer alan minik şalterin 3 değişik konumu vardır:

- **AUTO** : Otomatik çalışma (normal işletim)
- O OFF** : Cihazın kapatılması
- = **MANUAL** : Cihazın sürekli çalışması (test vb. amaçlı)

Pompamat cihazı yağmur, kar, güneş ışığı vb. açık hava şartlarından korunmalı ve havalandırması iyi, nemsiz bir mekanda kullanılmalıdır.



Pompamat Tipi	PB-089EA	PB-200EA
Akışkan Cinsi	Temiz Su	
Akışkan Sıcaklığı	0-90°C	
Çevre Sıcaklığı	0-40°C	
Elektrik Beslemesi	1~220 V 50 Hz ±%10	
Emiş/Basınç Ağızı	3/4" (Boru bağlantıları 1/2")	
Min. Start/Stop Debişi	2 litre/dak.	
Motor Koruması	Motor sargılarında termistör	
Motor Çıkış Gücü	80 W/0.54 A	160 W/1.5 A
Motor Koruma Sınıfı	IP42/E	IP42/B
Maks. İşletme Basıncı	3 bar	4 bar
Maks. Basma Yüksekliği	9.5 m	15 m
Ağırlığı	3.7 kg	7.3 kg

Pompamat cihazının otomatik olarak çalışabilmesi için, pompanın emiş ağzında yaklaşık 2 m (0,2 bar) kadar su basıncı bulunmalıdır. Bu şartın sağlanamadığı durumlarda pompa manuel konumda çalıştırılarak kullanılabilir.

Uygulama Alanları

Pompamat, sıcaklığı 95°C'ye kadar temiz suyun basınçlandırılmasında kullanılabilir.

- Basıncı yetersiz güneş kolektörlü kullanma sıcak suyu sisteminin basınçlandırılması.
- Bina çatısındaki su deposundan gelen suyun basınçlandırılması.
- Su basıncı yetersiz gelen şofben, termosifon, elektrikli ısıtıcı, duş, çamaşır ve bulaşık makinası gibi cihazların giriş devrelerinin basınçlandırılması.
- Şebeke basıncı yetersiz dairelerin su girişlerinin basınçlandırılması pompamat cihazının yaygın olarak kullanıldığı uygulamalardır.

Standart Teslimat Kapsamı

- Pompamat cihazı
- Kullanma kılavuzu
- Emiş ve basınç ağzı için iki adet rekor
- Rekor contaları

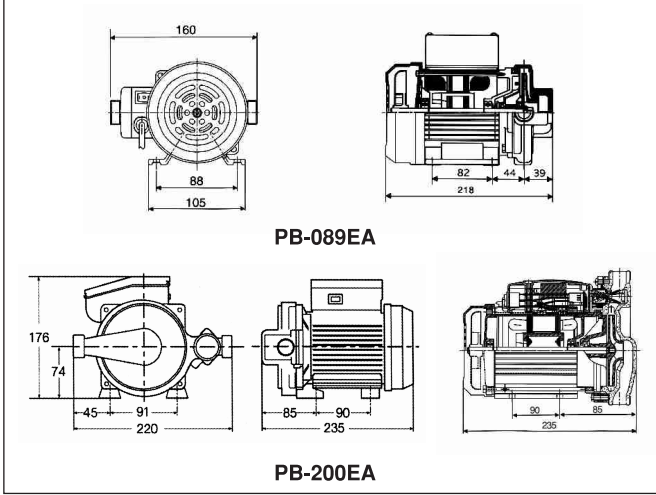
Monofaze Otomatik Pompalar

YENİ ÜRÜN

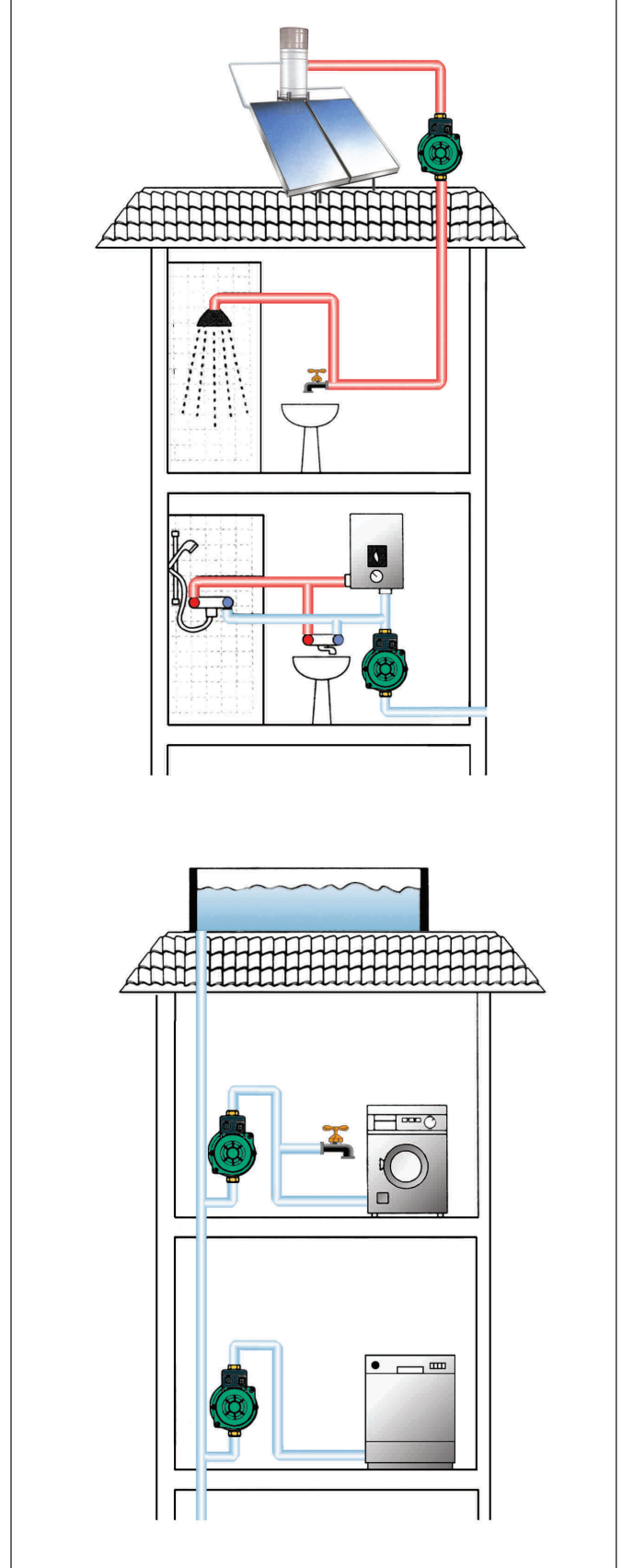
WILO

Pompamat PB.. Serisi

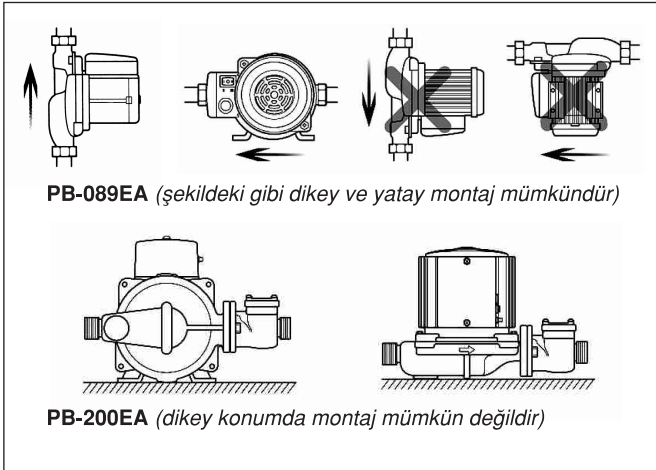
Montaj Boyutları



Uygulama Örnekleri



Montaj Şekilleri



Elektrik Bağlantı Şeması

