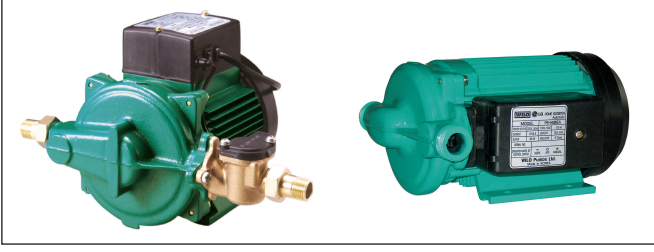


# Monofaze Otomatik Pompalar

YENİ ÜRÜN

WILO

## Pompamat PB.. Serisi



### Wilo-Pompamat PB..

Ekonomik, tam otomatik home booster pompalar

### Cihaz Kodlaması

Örnek:

PB

08

9

E

A

Wilo-PB-089EA

Pompamat tip kodu

Nominal motor gücü (08x10=80 W)

Pompa seri kodu

50 Hz

Tam otomatik

### Çalışma Şekli

Pompamat cihazları, tesisat basıncının yeterli olmadığı durumlarda kullanılan ekonomik pompa sistemleridir. Pompanın çıkış ağzına entegre edilmiş akış algılama sensörü sayesinde su kullanımı başlayıp 2 litre/dak. değerini geçtiğinde pompa otomatik olarak devreye girer ve su kullanımı bitip 2 litre/dak değerinin altına düştüğünde otomatik olarak devreden çıkar.

Pompamat, akış debisi 2 litre/dak. değerinin altına düştüğünde zaten durduğu için, kendisini de kuru çalışmaya karşı otomatik olarak korumuş olur ve seviye flatörü veya benzeri bir cihaz kullanımına gerek kalmaz.

Pompamat cihazının bir başka avantajı da, tesisattaki olası sızıntı ve damlatma gibi (2 litre/dak'ya kadar) istenmeyen su çıkışlarında devreye girmemesi ve tesisatı basınçlandırmayarak su kaçaklarını azaltmasıdır.

### Teknik Özellikleri

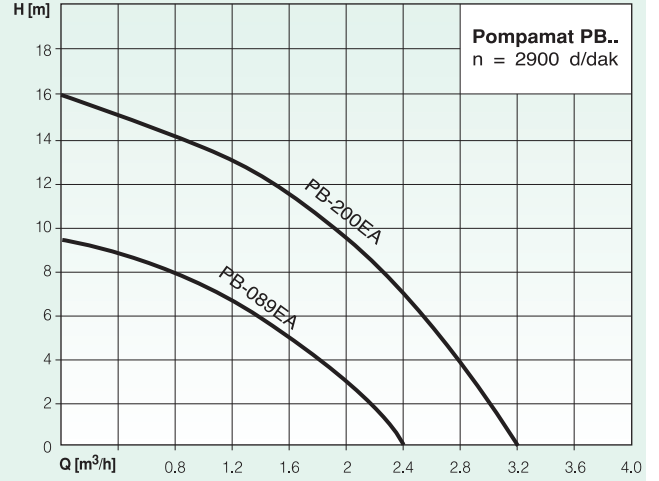
Cihaz konutlardaki 220 V - 50 Hz monofaze prizlere takılabilecek şekilde ucunda fişi olan 1,5 m uzunluğunda kablосуyla birlikte teslim edilmektedir. Motoru aşırı zorlanmalara karşı kendinden korunmalıdır.

Pompamat cihazının giriş ve çıkış ağzları 3/4" dişli tiptir. Teslimat kapsamında verilen 3/4" - 1/2" kuyruklu rekor setleri kullanarak cihaz 1/2" lik boru hattı üzerine bağlanabilir. Bağlantılar yapılırken 1/2" küresel vanalar kullanılmalıdır.

Klemens kutusu üzerinde yer alan minik şalterin 3 değişik konumu vardır:

- **AUTO** : Otomatik çalışma (normal işletim)
- O OFF** : Cihazın kapatılması
- = **MANUAL** : Cihazın sürekli çalışması (test vb. amaçlı)

Pompamat cihazı yağmur, kar, güneş ışığı vb. açık hava şartlarından korunmalı ve havalandırması iyi, nemsiz bir mekanda kullanılmalıdır.



Pompamat Tipi	PB-089EA	PB-200EA
Akışkan Cinsi	Temiz Su	
Akışkan Sıcaklığı	0-90°C	
Çevre Sıcaklığı	0-40°C	
Elektrik Beslemesi	1~220 V 50 Hz ±%10	
Emiş/Basınç Ağızı	3/4" (Boru bağlantıları 1/2")	
Min. Start/Stop Debişi	2 litre/dak.	
Motor Koruması	Motor sargılarında termistör	
Motor Çıkış Gücü	80 W/0.54 A	160 W/1.5 A
Motor Koruma Sınıfı	IP42/E	IP42/B
Maks. İşletme Basıncı	3 bar	4 bar
Maks. Basma Yüksekliği	9.5 m	15 m
Ağırlığı	3.7 kg	7.3 kg

Pompamat cihazının otomatik olarak çalışabilmesi için, pompanın emiş ağzında yaklaşık 2 m (0,2 bar) kadar su basıncı bulunmalıdır. Bu şartın sağlanamadığı durumlarda pompa manuel konumda çalıştırılarak kullanılabilir.

### Uygulama Alanları

Pompamat, sıcaklığı 95°C'ye kadar temiz suyun basınçlandırılmasında kullanılabilir.

- Basıncı yetersiz güneş kolektörlü kullanma sıcak suyu sisteminin basınçlandırılması.
- Bina çatısındaki su deposundan gelen suyun basınçlandırılması.
- Su basıncı yetersiz gelen şofben, termosifon, elektrikli ısıtıcı, duş, çamaşır ve bulaşık makinası gibi cihazların giriş devrelerinin basınçlandırılması.
- Şebeke basıncı yetersiz dairelerin su girişlerinin basınçlandırılması pompamat cihazının yaygın olarak kullanıldığı uygulamalardır.

### Standart Teslimat Kapsamı

- Pompamat cihazı
- Kullanma kılavuzu
- Emiş ve basınç ağzı için iki adet rekor
- Rekor contaları

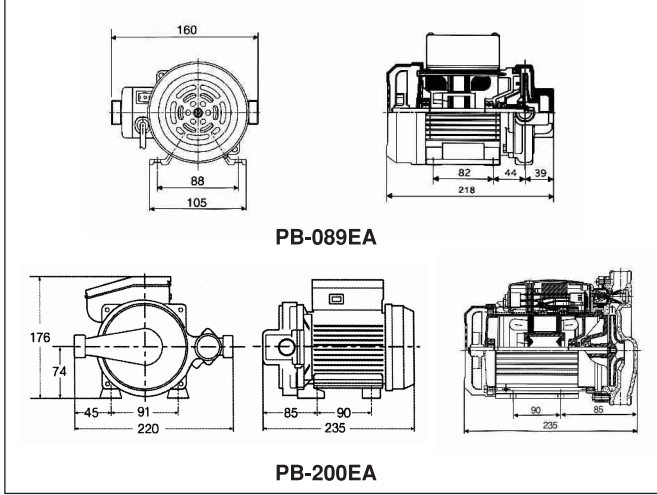
# Monofaze Otomatik Pompalar

YENİ ÜRÜN

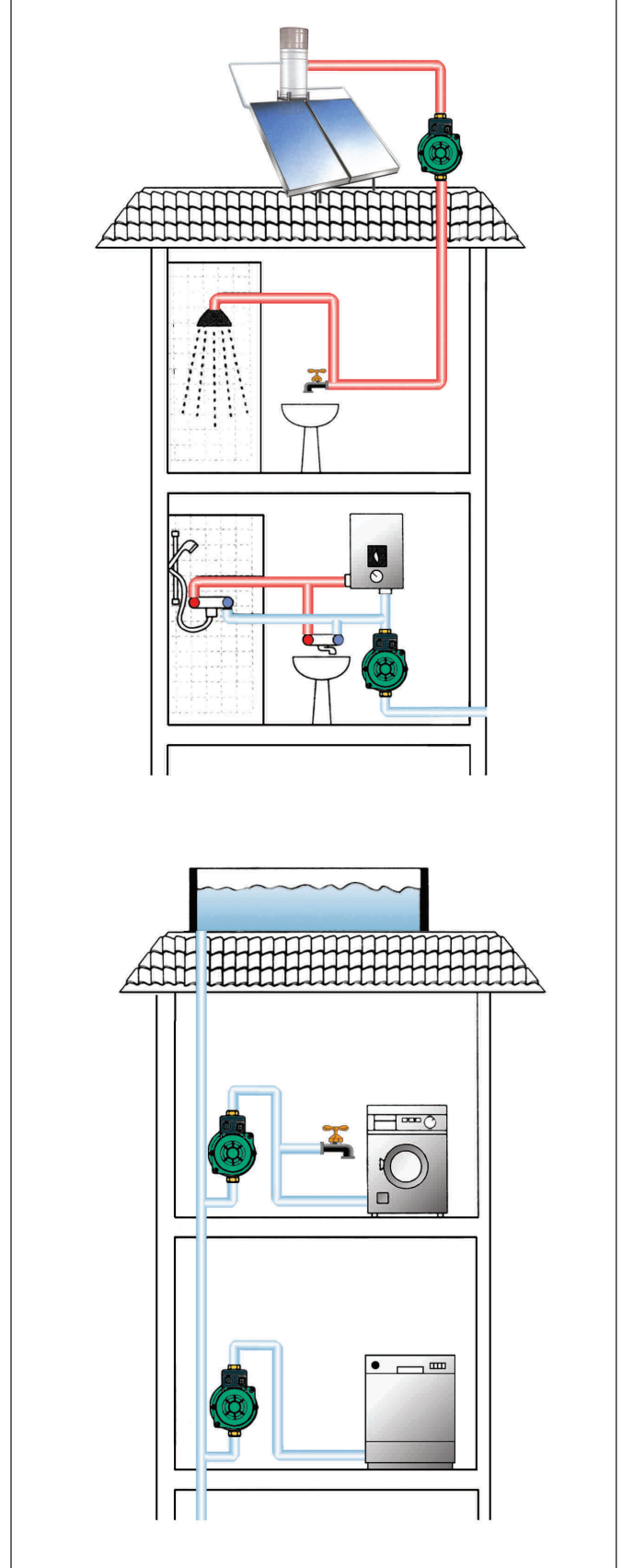
WILO

## Pompamat PB.. Serisi

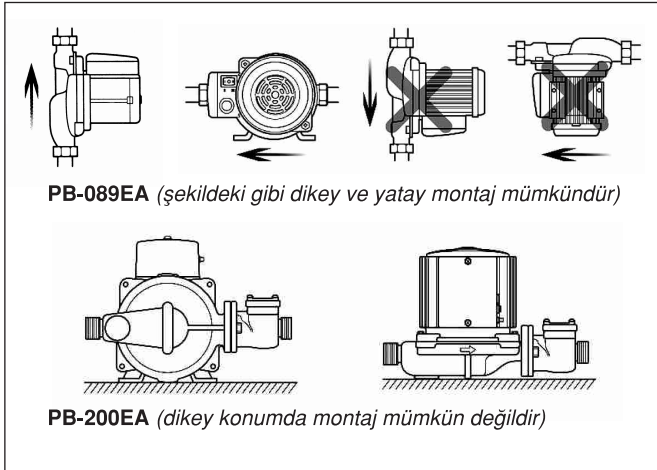
### Montaj Boyutları



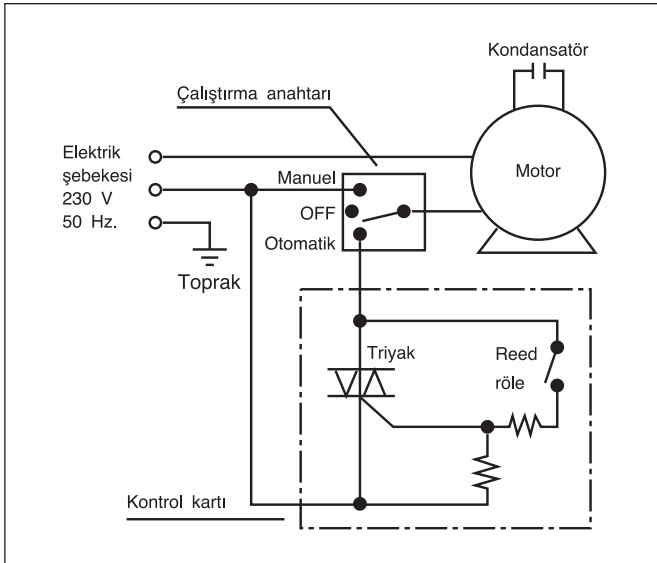
### Uygulama Örnekleri



### Montaj Şekilleri



### Elektrik Bağlantı Şeması



## Fluidcontrol Hidromat Cihazı

### FC Serisi



- Monofaze pompaların otomasyonunda kullanılır
- 60°C su sıcaklıklarına ve 10 bar işletme basınçlarına kadar dayanıklıdır
- Tam hijyeniktir, içme suyu tesisatlarında kullanılabilir
- Fişini prize takınca çalışmaya hazırdır
- Çek valf fonksiyonu, üzerinde mevcuttur
- Susuz çalışmaya karşı otomatik koruma sağlar
- IP54 koruma sınıfında üretilmiştir
- Montajı kolay ve masrafsızdır
- Yedek parça ve servis güvencelidir



## FC Serisi

Anma gücü 1.1 kW'a kadar ( $\leq 10$  Amper) monofaze pompaların koruma ve otomasyonunda kullanılır.

Pompaların çıkış ağzına veya basınç borusu üzerine monte edilir ve pompaları kuru çalışmaya karşı koruma önlemi alınmış hidrofor gibi çalıştırır.

Problemsiz bir işletim için pompanın 0 (sıfır) debide, cihazın giriş ağzında yarattığı basınç asgari 2.7 bar olmalıdır.

Tesisat basıncı 1.7 bara düştüğünde cihaz pompayı otomatik olarak çalıştırır, su kullanımı bittiğinde ve tesisat basıncı asgari 2.2 bara ulaştığında, 8 saniye geciktirme süresinden sonra tekrar otomatik olarak durdurur.

Hidromat cihazı üzerinden geçen su debisi iyice azaldığında (yaklaşık 20 litre/saat) pompayı otomatik olarak durdurur ve böylece seviye flatörü veya elektrot kullanılmaksızın kuru çalışmaya karşı koruma sağlamış olur.

Cihaz içerisine entegre edilmiş çek valf sayesinde, tesisatta ayrıca çek valf kullanımına gerek yoktur.

Susuz çalışma nedeniyle duran cihazda kırmızı renkli uyarı sinyali yanar. Tekrar çalıştırılabilmesi için reset butonuna basılması gerekir.

**Cihazın çıkış ağzıyla en yüksek su kullanıcısı arasındaki kot farkı 15 m'yi geçmemelidir.**

**Cihazla pompa arasında su kullanım noktası bulunmamalıdır.**

### Uygulama Şartları ve Teknik Özellikleri

Besleme gerilimi	1~220 Volt - 50 Hz monofaze
İzin verilen şebeke toleransı	$\pm\%10$ (200-240 Volt)
Azami kontrol gücü	$\leq 10$ Amper ( Demeraj max. 25 A)
Debi geçirgenliği	$\leq 10$ m <sup>3</sup> /saat
Basınç dayanıklılığı	$\leq 10$ bar
İzin verilen su sıcaklığı	$\leq 60$ °C
İzin verilen çevre sıcaklığı	-10 °C ile +50 °C arası
Kablo girişleri	rakorlu tip
Genel koruma sınıfı	IP54
Start basıncı	1.7 bar (2.2 bar*)
Durma basıncı	min. 2.2 bar (2.7 bar*)
Emiş/basınç ağzı	R1"
Ağırlığı	1.6 kg
Montaj konumu	Dikeyde (in-line)

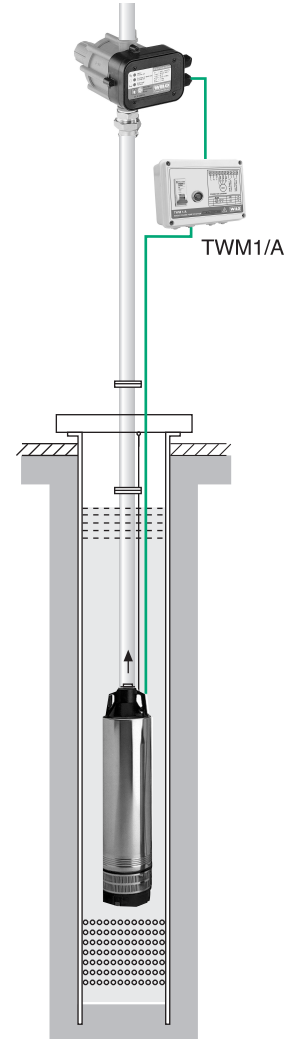
\* İsteğe bağlı özel teslimat



Direkt pompanın üzerine montaj



Basınç hattı üzerine montaj



Dalgıç pompa uygulaması



## Hidromatlı Monofaze Hidroforlar

### F.. Serisi



- İçme suyu hidroforu olarak kullanılabilir
- Sessiz, konforlu ve güvenilirdir
- Montajı kolay ve masrafsızdır
- Elektrik tüketimi düşük, işletimi ekonomiktir
- Tüm elemanlarıyla kullanıma hazırdır
- Ayrıca elektrik tesisatı gerektirmez
- Fişini prize takınca çalışmaya hazırdır
- Susuz çalışmaya karşı korunma sistemlidir
- Çek valf fonksiyonu üzerinde mevcuttur
- Bakım ve ayar gerektirmez, problemsizdir
- Tesisatta şok ve titreşim oluşturmaz
- Tam hijyeniktir, suda koku yapmaz



## Hidromatlı Monofaze Hidroforlar

### F.. Serisi

Hidromatlı hidroforlar, suyun kullanılmaya başlaması ile devreye giren ve su kullanımının bitmesiyle devreden çıkan, kuru çalışmaya karşı kendinden korunmalı sistemlerdir.

Fluidcontrol cihazı, emiş hattında suyun kalmaması durumunda 8 saniye çalıştıktan sonra, kendiliğinden stop ederek pompayı korumaya alır.

Bu hidroforlarda basınç şalteri ve membranlı tank gibi ayar ve bakım gerektiren cihazlar yoktur.

Hidrofor tesisat basıncı 1.7 bara düştüğünde otomatik olarak çalışmaya başlar, su kullanımı bittiğinde ve tesisat basıncı asgari 2.2 bara ulaştığında yine otomatik olarak durur.

Cihaz, konutlardaki 220 Volt-50 Hz monofaze prizlere takılabilecek şekilde ucunda fişi olan kablosuyla beraber teslim edilmektedir. Motorları aşırı zorlanmalara karşı kendinden korunmalıdır.

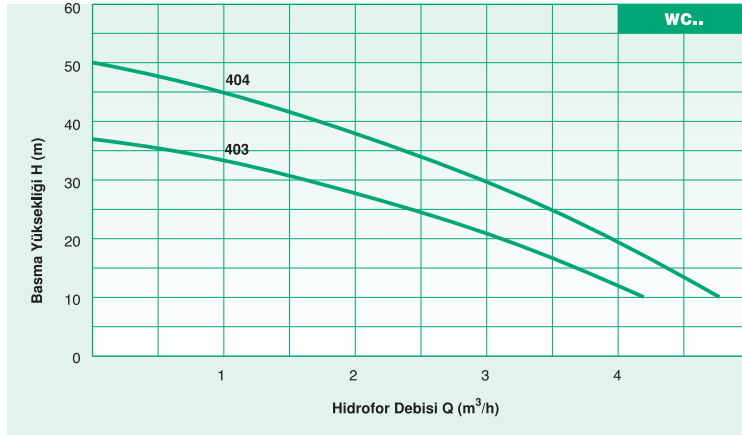
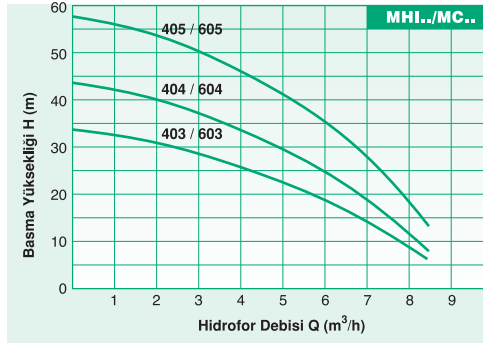
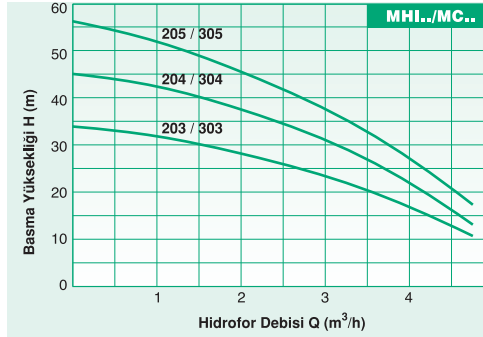
F.. serisi hidroforlar bir pompalı olarak üretilmektedir.

F.. kodlaması belli bir hidrofor serisinin genel ismi olup açıklaması aşağıdaki gibidir.

#### F MC 603

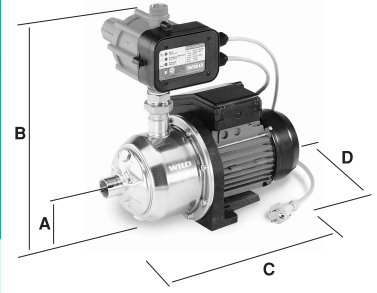
MC 603 Kullanılan pompanın kodu  
F Hidromatlı hidrofor

Emiş yapılan uygulamalarda FMC serisi tercih edilmelidir. Emiş hattı en kısa yoldan ve hava yapmayacak şekilde, tercihen bir boy daha büyük çapta boru kullanarak çekilmeli ve klape kullanılmalıdır.



#### Fluidcontrol cihazıyla ilgili teknik bilgiler:

İzin verilen azami tesisat basıncı : 10 bar  
Çalışmaya başlama basıncı : 1.7 bar  
İzin verilen azami su sıcaklığı : 60 °C  
Koruma sınıfı : IP 54  
Besleme gerilimi : 220 Volt (±%10)



Kullanılan santrifüj pompanın özelliklerine bağlı olarak, hidroforlar 3 değişik seride kullanıma sunulmaktadır.

#### TEKNİK BİLGİLER

Hidrofor Tipi	Anma gücü kW/Amper	Max. Basınç bar	Bağlantılar Emiş / Basınç	Boyutlar (mm)				Ağırlık (kg)
				A	B	C	D	
FMC 303 / FMHI 203	0.55 / 3.8	3.3	R1"/R1"	90	400	450	190	11
FMC 304 / FMHI 204	0.55 / 3.8	4.2	R1"/R1"	90	400	450	190	12
FMC 305 / FMHI 205	0.75 / 4.8	5.3	R1"/R1"	90	400	450	190	14
FMC 603 * / FMHI 403	0.75 / 4.8	3.2	R1 1/4"/R1"	90	400	450	190	13
FMC 604 * / FMHI 404	0.75 / 4.8	3.9	R1 1/4"/R1"	90	400	450	190	14
FMC 605 * / FMHI 405	1.10 / 6.3	5.2	R1 1/4"/R1"	90	400	450	190	18
FWC 403	0.45 / 2.9	3.8	R1"/R1"	120	350	350	160	11
FWC 404	0.60 / 3.9	5.0	R1"/R1"	120	350	350	160	13

\* FMC 6.. serisi hidroforların emiş ağzı R1" ölçüsündedir.

MC ve WC serisi pompaların çark ve difüzörü Noryl, gövdesi paslanmaz çeliktir.

MHI serisi pompaların yapı elemanlarının tamamı paslanmaz çeliktir.

Elektrik motoru koruma sınıfı MC ve MHI serilerinde IP54, WC serisinde IP 44'dür.

F.. serisi hidroforların izin verilen maksimum işletme basıncı 8 bar, maksimum akışkan sıcaklığı 40°C'dir.

## Yatay Tanklı Monofaze Paket Hidroforlar

### H.. Serisi



- İçme suyu hidroforu olarak kullanılabilir
- Sessiz, konforlu ve güvenilirdir
- Montajı kolay ve masrafsızdır
- Elektrik tüketimi düşük, işletimi ekonomiktir
- Bakım istemez ve problemsizdir
- Susuz çalışmaya karşı korunma sistemlidir
- Çek valf ve seviye flatörü teslimat kapsamındadır
- Ayrıca elektrik tesisatı gerektirmez
- Fişini prize takınca çalışmaya hazırdır
- Tüm elemanlarıyla kullanıma hazırdır
- Tankı sağlık standartlarına uygun tam hijyeniktir, suda koku yapmaz, bakteri üretmez



# Yatay Tanklı Monofaze Paket Hidroforlar



## H.. Serisi

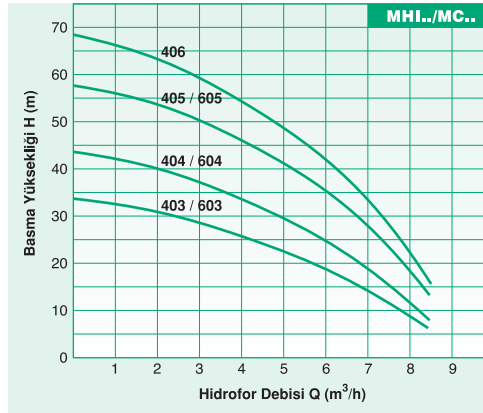
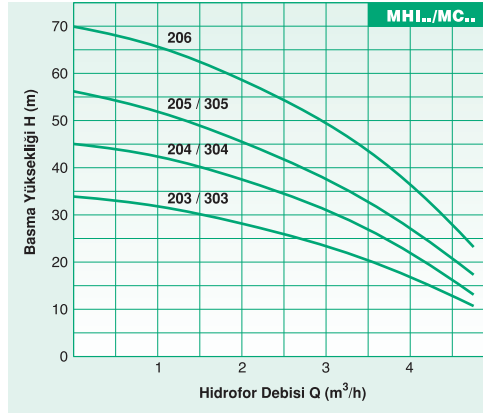
H.. serisi hidroforlar, binaların kullanım suyu veya tesislerin basınçlı su ihtiyacı için hazırlanmış, sessiz çalışan, tam otomatik, konforlu, paket hidroforlardır. Su kullanımı olduğunda otomatik olarak çalışmaya başlayan, kullanım bittiğinde ise yine otomatik olarak duran bu hidroforlar, ayarlanmış iki basınç değeri arasında (alt ve üst basınç) basınçlı su verir.

H.. serisi hidroforlarda, santrifüj pompa ve diğer aksam, 50 litre nominal kapasiteli yatay ve ayaklı tip bir membranlı tank üzerine yerleştirilmiştir. Tankın içindeki membran Alman Sağlık Standartlarına uygun, suda koku yapmayan ve bakteri üretmeyen cinstir.

Cihaz konutlardaki 220 Volt - 50 Hz monofaze prizlere takılabilecek şekilde ucunda fişi olan kabloyla beraber teslim edilmektedir. Motorları aşırı zorlanmalara karşı kendinden korunmalıdır.

H.. serisi hidroforlarda izin verilen işletme basıncı maksimum 8 bardır. Tesisata bağlı şebeke basıncının, bu basınçtan daha yüksek olma olasılığı bulunan devrelerde, hidroforun basınç hattı üzerine ayrıca bir çek valf takılarak hidrofor korunmalıdır.

H.. kodlaması belli bir hidrofor serisinin genel ismi olup, açıklaması yandaki gibidir.

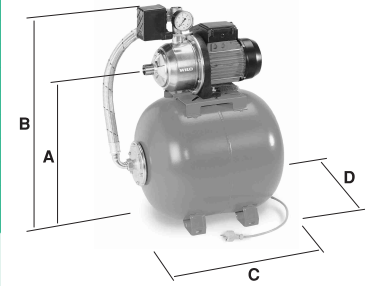


### TESLİMAT KAPSAMI

- 5 m kablolu seviye flatörü
- Çek valf
- Kullanma kılavuzu
- Karton kutu

Birlikte teslim edilen kuru çalışmayı önleyici seviye flatörü, su deposunun içine sarkıtılmalı ve kablolu seviye ayarı yapıldıktan sonra depo üzerinde sabitlenmelidir.

Çalıştırılmadan önce pompa ve emiş hattı suyla doldurulmalı ve pompanın havası alınmalıdır.



### H MC 604

— Kullanılan pompanın kodu  
— Yatay tanklı hidrofor

Kullanılan santrifüj pompanın özelliklerine bağımlı olarak, hidroforlar 3 değişik seride kullanıma sunulmaktadır.

### TEKNİK BİLGİLER

Hidrofor Tipi	Anma gücü kW/Amper	Basınç (bar) P alt - P üst	Bağlantılar Emiş / Basınç	Boyutlar (mm) (max.)				Ağırlık (kg)
				A	B	C	D	
HMC 303 / HMHI 203	0.55 / 3.8	1.5 - 3.0	R1"/R1"	500	700	700	450	29
HMC 304 / HMHI 204	0.55 / 3.8	2.0 - 3.5	R1"/R1"	500	700	700	450	30
HMC 305 / HMHI 205	0.75 / 4.8	3.0 - 4.5	R1"/R1"	500	700	700	450	31
HMHI 206	1.10 / 6.3	4.0 - 5.5	R1"/R1"	500	700	700	450	32
HMC 603 * /HMHI 403	0.75 / 4.8	1.5 - 3.0	R1 1/4"/R1"	500	700	700	450	34
HMC 604 * /HMHI 404	0.75 / 4.8	2.0 - 3.5	R1 1/4"/R1"	500	700	700	450	36
HMC 605 * /HMHI 405	1.10 / 6.3	3.0 - 4.5	R1 1/4"/R1"	500	700	700	450	38
HMHI 406	1.50 / 9.5	4.0 - 5.5	R1 1/4"/R1"	500	700	700	450	40

\* HMC 6.. serisi hidroforların emiş ağızı R1" ölçüsündedir.

MC serisi pompaların çark ve difüzörü Noryl, gövdesi paslanmaz çeliklerdir.

MHI serisi pompaların yapı elemanlarının tamamı paslanmaz çeliklerdir.

Elektrik motoru koruma sınıfı IP 54, izin verilen akışkan sıcaklığı

HMHI serilerinde 50°C, HMC serilerinde 35°C'dir.

Emiş yapılan uygulamalarda HMC serisi tercih edilmelidir.

Emiş hattı en kısa yoldan ve hava yapmayacak şekilde, tercihen bir boy daha büyük çapta çekilmeli ve klape kullanılmalıdır.

## Dikey Tanklı Monofaze Paket Hidroforlar

### O.. Serisi



- İçme suyu hidroforu olarak kullanılabilir
- Sessiz, konforlu ve güveniliridir
- Montajı kolay ve masrafsızdır
- Elektrik tüketimi düşük, işletimi ekonomiktir
- Bakım istemez ve problemsizdir
- Susuz çalışmaya karşı korunma sistemlidir
- Çek valf ve seviye flatörü teslimat kapsamındadır
- Ayrıca elektrik tesisatı gerektirmez
- Fişini prize takınca çalışmaya hazırdır
- Tüm elemanlarıyla kullanıma hazırdır
- Tankı sağlık standartlarına uygun tam hijyeniktir, suda koku yapmaz, bakteri üretmez
- Yedek parça ve servis güvencelidir





# Dikey Tanklı Monofaze Paket Hidroforlar



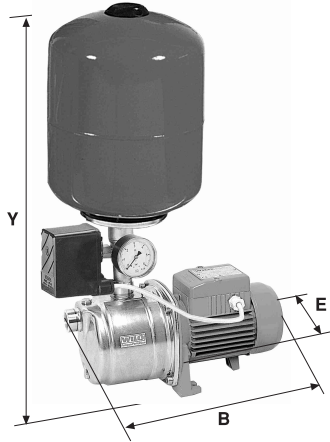
## O.. Serisi

O.. serisi hidroforlar, binaların kullanım suyu veya tesislerin basınçlı su ihtiyacı için hazırlanmış, sessiz çalışan, tam otomatik, konforlu paket hidroforlardır. Su kullanımı olduğunda otomatik olarak çalışmaya başlayan, kullanım bittiğinde ise yine otomatik olarak duran bu hidroforlar, ayarlanmış iki basınç değeri arasında (alt ve üst basınç) basınçlı su verir.

O.. serisi hidroforlarda, 19 litre nominal kapasiteli membranlı tank ve diğer aksam, bir santrifüj pompa üzerine yerleştirilmiştir. Tankın içindeki membran Alman Sağlık Standartlarına uygun, suda koku yapmayan ve bakteri üretmeyen cinstir.

O.. serisi hidroforlarda izin verilen işletme basıncı maksimum 8 bardır. Tesisata bağlı şebeke basıncının, bu basınçtan daha yüksek olma olasılığı bulunan devrelerde, hidroforun basınç hattı üzerine ayrıca bir çek valf takılarak hidrofor korunmalıdır.

Cihaz konutlardaki 220 Volt - 50 Hz monofaze prizlere takılabilecek şekilde ucunda fişi olan kablosuyla beraber teslim edilmektedir. Motorları aşırı zorlanmalara karşı kendinden korunmalıdır.

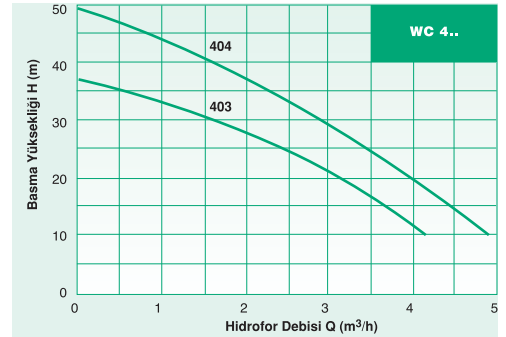
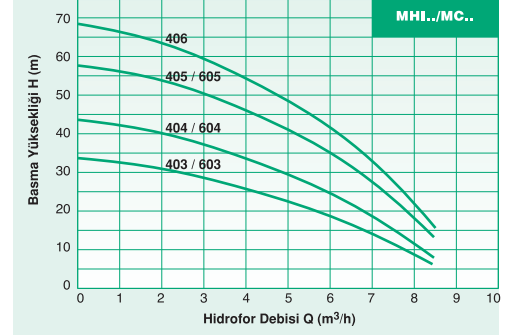
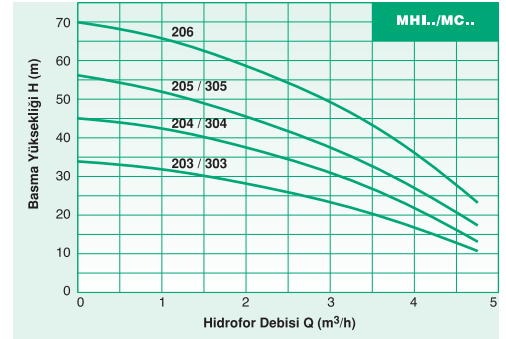


### TESLİMAT KAPSAMI

- 5 m kablolu seviye flatörü
- Çek valf
- Kullanma kılavuzu
- Karton kutu

Birlikte teslim edilen kuru çalışmayı önleyici seviye flatörü, su deposunun içine sarkıtılmalı ve kablosu seviye ayarı yapıldıktan sonra depo üzerinde sabitlenmelidir.

Çalıştırılmadan önce pompa ve emiş hattı suyla doldurulmalı ve pompanın havası alınmalıdır.



Kullanılan santrifüj pompanın özelliklerine bağımlı olarak, hidroforlar 3 değişik seride kullanıma sunulmaktadır.

### TEKNİK BİLGİLER

Hidrofor Tipi	Anma gücü kW/Amper	Basınç (bar) P alt - P üst	Bağlantılar Emiş / Basınç	Boyutlar (mm)(max.)			Ağırlık (kg)
				B	E	Y	
OMC 303 / OMHI 203	0.55 / 3.8	1.5 - 3.0	R1"/R1"	380	190	610	19
OMC 304 / OMHI 204	0.55 / 3.8	2.0 - 3.5	R1"/R1"	430	190	610	20
OMC 305 / OMHI 205	0.75 / 4.8	3.0 - 4.5	R1"/R1"	450	190	610	21.5
OMHI 206	1.10 / 6.3	4.0 - 5.5	R1"/R1"	480	190	620	26.5
OMC 603* / OMHI 403	0.75 / 4.8	1.5 - 3.0	R1 1/4"/R1"	380	190	610	21
OMC 604* / OMHI 404	0.75 / 4.8	2.0 - 3.5	R1 1/4"/R1"	430	190	610	21.5
OMC 605* / OMHI 405	1.10 / 6.3	3.0 - 4.5	R1 1/4"/R1"	480	190	620	26
OMHI 406	1.50 / 9.5	4.0 - 5.5	R1 1/4"/R1"	515	190	735	30
OWC 403	0.45 / 2.9	1.5 - 3.0	R1"/R1"	345	160	565	13
OWC 404	0.60 / 3.9	2.0 - 4.0	R1"/R1"	345	160	565	14.5

\* OMC 6.. serisi hidroforların emiş ağızı R1" ölçüsündedir.

MC ve WC serisi pompaların çark ve difüzörü Noryl, gövdesi paslanmaz çeliktir.

MHI serisi pompaların yapı elemanlarının tamamı paslanmaz çeliktir.

Elektrik motoru koruma sınıfı IP 54 (WC serisinde IP 44), izin verilen akışkan sıcaklığı

OMHI serilerinde 50°C, OMC serilerinde 35°C, OWC serilerinde 40°C'dir.

Emiş yapılan uygulamalarda OMC serisi tercih edilmelidir. Emiş hattı en kısa yoldan ve hava yapmayacak şekilde, tercihen bir boy daha büyük çapta boru kullanılarak çekilmeli ve klape kullanılmalıdır.

## Şalt Sayısı Kontrollü Akıllı Paket Hidroforlar

### OWP.. Serisi



- Şalt sayısı kontrollüdür, daha büyük bir genişleme tankı kullanımına gerek yoktur
- Çok az yer kaplar
- Elektrik kontrol panosu üzerinde mevcuttur
- Çek valf ve seviye flatörü teslimat kapsamındadır
- Otomasyon tankı sağlık standartlarına uygun tiptir
- Tüm elemanlarıyla kullanıma hazırdır
- Montajı kolay ve masrafsızdır
- Pompaları bronz çarklıdır
- Otomatik test yapabilme ve alarm verme fonksiyonlarıyla donatılarak yangın hidroforu olarak kullanılabilir
- Sağlam yapısıyla konforlu ve güvenilirdir
- Bakım istemez ve problemsiz uzun ömürlüdür
- Yedek parça ve servis güvencelidir



# Şalt Sayısı Kontrollü Akıllı Paket Hidroforlar



## OWP.. Serisi

OWP serisi hidroforlar, binaların kullanım suyu veya tesislerin basınçlı su ihtiyacı için hazırlanmış, sessiz çalışan, kolay kullanımlı, konforlu, sağlam paket hidroforlardır. Su kullanımı olduğunda otomatik olarak çalışmaya başlayan, kullanım bittiğinde ise yine otomatik duran bu hidroforlar, **ayarlanmış bir alt basınç değeri ile, pompanın sıfır debide yarattığı basınç değeri arasında basınçlı su verir.**

Elektrik panosunun içinde, hidroforun şalt sayısını (birim zamandaki start/stop sayısı) kontrol edebilen bir cihaz vardır. **Bu cihaz sayesinde şalt sayısı ayarlanabilmekte ve ayrıca büyük hacimli bir genişleme tankı kullanımına gerek kalmamaktadır.**

Şalt sayısının düşük tutulabilmesi motor, pompa ve kontaktörlerin kullanım ömrünün uzamasını ve elektrik tüketiminin azalmasını sağlamaktadır.

OWP serisi hidroforlarda 20 litre nominal kapasiteli membranlı otomasyon tankı, şalt sayısını kontrol edebilen elektrik kontrol panosu ve diğer aksam santrifüj pompanın üzerine yerleştirilmiştir. Tankın içerisindeki membran, Alman Sağlık Standartlarına uygun, suda koku yapmayan ve bakteri üretmeyen cinstir. **Ayrıca bir genişleme tankı kullanımına gerek kalmaması nedeniyle hidroforun yer ve hacim gereksinimi asgari boyutlarda gerçekleşmektedir.**

Pompaların gövde ve difüzörleri GG 25 pik döküm, çarkı bronz, milleri AISI 316 paslanmaz çeliktir.

Pompa basınç ağzının yan tarafına, pompa gövdesi üzerine monte edilmiş su doldurma tapası sayesinde özellikle emiş yapılan uygulamalarda tesisata ve pompa gövdesine kolayca su doldurulabilmektedir.

Pompa emiş bağlantı ağzının alt kısmında, gövdenin en alt noktasına yerleştirilmiş boşaltma tapası, özellikle donma tehlikesi bulunan uygulamalarda pompa içerisindeki suyun boşaltılması için kullanılır.

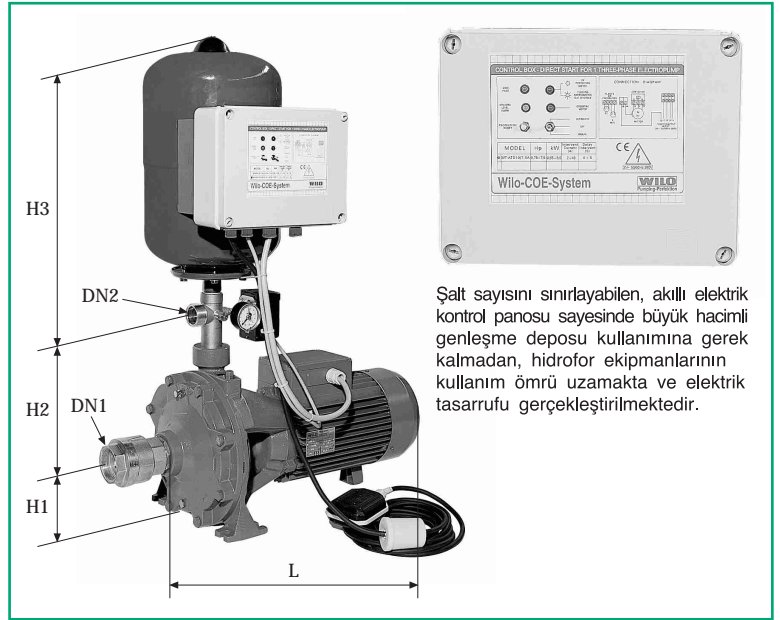
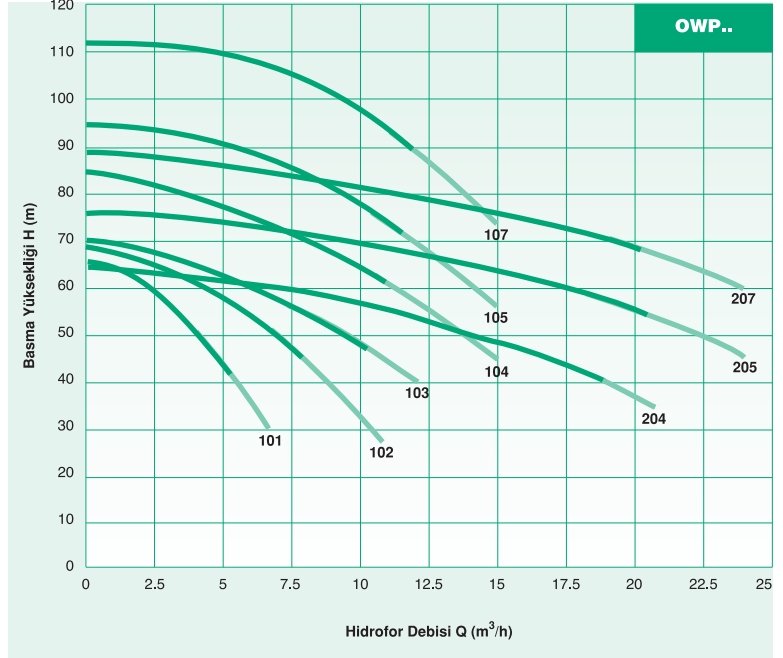
Pompa ve tesisat içerisindeki havanın kolayca atılabilmesi için pompa gövdesinin üst kısmına bir purjör monte edilmiştir.

Kontrol panosunun koruma sınıfı IP 65'tir, kablo bağlantıları rakorlu tiptir. Elektrik motoru koruma sınıfı IP 44, izolasyon sınıfı F'tir.

İzin verilen akışkan sıcaklığı max. 50°C'dir.

Problemsiz bir işletim için şebeke geriliminin  $\pm\%10$ 'dan (340-420 Volt) daha fazla dalgalanma göstermemesi gerekmektedir. Aksi durumlarda ve özellikle gerilim şoklarının yaşandığı şantiye şartlarında trifaze gerilim regülatörü kullanılmalıdır.

Yandaki tabloda verilen alt basınç değerleri, standart teslimat kapsamındaki fabrika çıkışı ayarlarıdır. İstenildiğinde basınç şalteri üzerinden alt basıncın düşürülmesi mümkündür.




### TEKNİK BİLGİLER 3-380 Volt - 50 Hz Trifaze (n=2900 d/dak)

Hidrofor Tipi	Anma gücü kW/Amper	Basınç (bar) P alt - P üst	Bağlantılar DN1 / DN2	Boyutlar (mm)			
				H1	H2	H3	L
OWP 101	1.5 / 3.6	4.2-6.6	R1¼" / R1"	110	198	490	380
OWP 102	2.2 / 5.2	4.7-6.8	R1½" / R1"	110	198	490	400
OWP 103	3.0 / 6.8	4.8-7.0	R1½" / R1¼"	132	235	495	480
OWP 104	4.0 / 8.9	6.2-8.5	R1½" / R1¼"	132	235	495	480
OWP 105	5.5 / 11.5	7.2-9.4	R2" / R1¼"	139	260	495	570
OWP 107	7.5 / 15.2	9.0-11.2	R2" / R1¼"	139	260	495	570
OWP 204	4.0 / 8.9	4.0-6.4	R2" / R1½"	139	300	535	526
OWP 205	5.5 / 11.5	5.5-7.6	R2" / R1½"	139	300	535	570
OWP 207	7.5 / 15.2	6.8-8.8	R2" / R1½"	139	300	535	570


## OWP SERİSİ HİDROFORLAR HAKKINDA GENEL BİLGİLER

### Yangın Hidroforu Olarak Kullanım


OWP serisi hidroforlar özel istek teslimat kapsamında, çalışma zamanı ve süresi haftalık programlanabilen otomatik test modülü, ışıklı ve sesli alarm fonksiyonları ile donatılarak, özellikle hidrant ve yangın dolabı tesisatını basınçlandırarak yangınla mücadele hidroforu olarak kullanılabilir.



QRW tipi haftalık programlanabilen otomatik test ünitesi pano içerisine montajı ve kablo bağlantıları yapılmış olarak teslim edilmektedir.



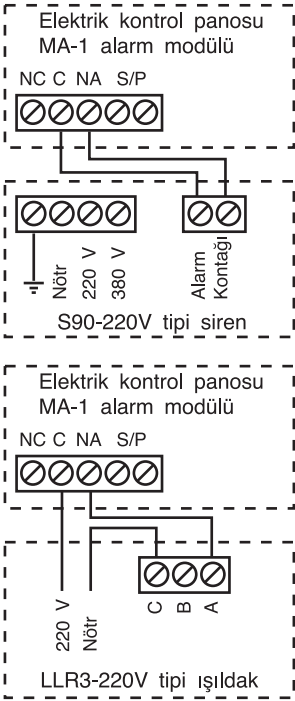
S90-220V tipi siren veya LLR3-220V tipi ışıldak, alarmın izlenmesi arzulan mahalle monte edildikten sonra kabloları elektrik kontrol panosuna uzatılarak, bağlantıları gerçekleştirilmelidir.



LLR3-220V tipi yanıp sönen kırmızı ışıldak

**Elektrik kontrol panosu MA-1 alarm modülü**

NC C NA S/P



Nötr 220 V 380 V

Alarm Kontakları

S90-220V tipi siren

220 V Nötr

C B A

LLR3-220V tipi ışıldak

Birbirini yedekleyebilen iki adet pompa istendiğinde, iki set OWP hidroforu sipariş edilmelidir. Bu durumda pompaların basınç çıkışları firmamızdan temin edebileceğiniz ön montajı yapılmış bağlantı rakorları, vanalar ve paslanmaz çelik kollektör grubuyla birbirine bağlanabilmekte, emiş ağızları ise ayrı ayrı su deposuna irtibatlandırılmaktadır.



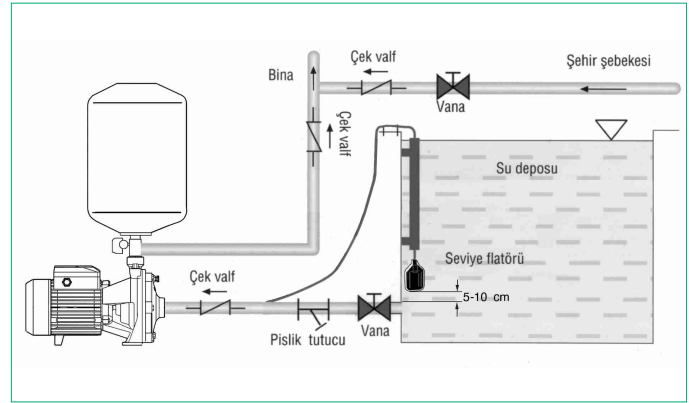
### Hidroforun Montajı ve Seviye Flatörünün Ayarlanması

Hidroforlar, iyi havalandırılmış, rutubetsiz ve donma tehlikesi olmayan mekanlara yerleştirilmelidir.

OWP serisi hidroforlar üst veya aynı seviyedeki bir depoda bulunan suyun, pompaların emiş ağızına kendi ağırlığıyla serbestçe akabileceği biçimde monte edilmelidir. Tesisatın ağırlığı kesinlikle pompaya taşıtılmamalı, emiş ve basınç hattında herhangi bir kasıntı veya gerilim olmamalıdır.

Bir kuyudan veya hidrofora nazaran daha alt seviyedeki bir depodan emiş yaparak çalıştırılacakları durumlarda emiş hattı mümkün olan en kısa yoldan ve mümkün olduğunca dirsek kullanılmadan tesis edilmeli, deve boynu gibi sifon etkisi yaratacak iniş çıkışlar bulunmamalı, emiş hattının depo içerisindeki ucuna emiş tipi bir çek valf veya dip klepesi monte edilmelidir. Emiş hattı pompaya doğru 1-2 derecelik yükselen bir meyil ile tesis edilmelidir.

**Emiş hattında kullanılan borunun iç çapının asgari pompanın emiş ağızının çapında veya bir boy daha büyük olması gereklidir. Montaj esnasında su deposunun çıkışına vana ve pislik tutucu monte edilmesine özellikle dikkat edilmelidir. Hidrofor ile birlikte teslim edilen çek valf su deposunun çıkışına monte edilebilir.** Tesisata bağlı şebeke basıncının 10 bardan daha yüksek olma olasılığı bulunan devrelerde, basınç hattı üzerine ayrıca bir çek valf takılarak hidrofor korunmalıdır.



Seviye flatörünün amacı, suyun seviyesini kontrol etmek ve depodaki su belli bir seviyenin altına indiğinde hidroforun çalışmasını otomatik olarak durdurup, pompanın kuru çalışarak yanmasını önlemektir. Depoya yeterli su dolduğunda seviye şalteri, hidroforu otomatik olarak yeniden çalıştırmaya başlar.

**Seviye flatörünün depo içine doğru seviye ayarlanarak sarkıtılması ve bu ayarın kullanım sırasında tekrar bozulmaması, hidroforun sıhhatli çalışabilmesi için büyük önem taşımaktadır. Bunun için flatör deponun içerisine, deponun su çıkış ağızından yaklaşık 5-10 cm daha yukarıda kalacak şekilde ayarlanarak sarkıtılmalı ve sabitlenmelidir.** Emiş yapılan uygulamalarda, flatörün kablosu emiş borusunun üzerine sabitlenebilir.

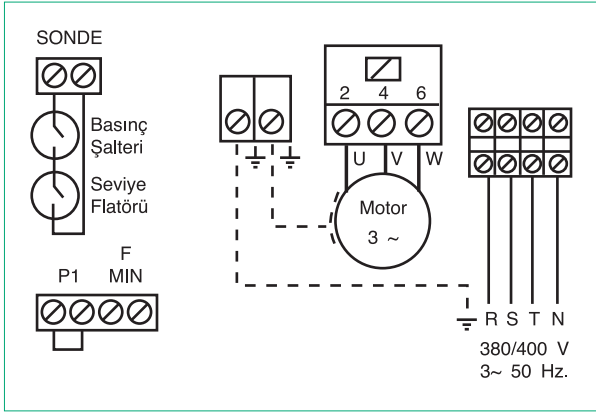
Seviye flatörü kablosunun su içinde serbest yüzmesini engellemek ve daha düzenli bir montaj gerçekleştirmek için **kablo önce bir boru içinden geçirip sonra bu boruyla birlikte deponun içine sarkıtılabilir.**



## OWP.. Serisi

### Elektrik Bağlantıları

Elektrik bağlantılarının doğru olarak gerçekleştirilebilmesi için verilen bağlantı şemasına uyulmalıdır. Hidrofor ile birlikte teslim edilen seviye flatörünün kahverengi ve siyah renkli uçları basınç şalteriyle seri bağlanarak, pano içerisindeki SONDE klemenslerine irtibatlandırılmalıdır.



### İlk Çalıştırma

Hidroforun ilk çalıştırılmasından önce depo ve emiş hattında bulunabilecek pislik, çapak, curuf gibi yabancı maddeler temizlenmeli; depoda yeterli su olduğundan emin olunmalı; emiş hattındaki vanalar açılarak pompa üzerindeki hava alma purjöründen, tüm sistem içerisindeki hava tahliye edilmelidir. Emiş yapılan uygulamalarda pompa üzerindeki su doldurma tapası açılarak, emiş hattı ve pompa gövdesi su ile doldurulmalıdır.

İlk çalışmada çıkış vanası kapalı, **emiş vanası ise tamamen açık** olmalıdır. Hidrofor çalışıp otomatik olarak durduktan sonra çıkış vanası yavaşça açılarak sisteme su gitmesi sağlanmalıdır.

Çıkış hattındaki vanalar sonuna kadar açık iken elektrik motorunun akımı ölçülerek, motor etiketinde verilen değer ile karşılaştırılır. Eğer motor akımı etiket değerinden yüksek ise, bu değere düşene kadar çıkış vanası kısılır.

**Birkaç saatlik çalışmadan sonra emiş hattındaki pislik tutucu temizlenmeli ve cihaz tekrar devreye alınmalıdır.**

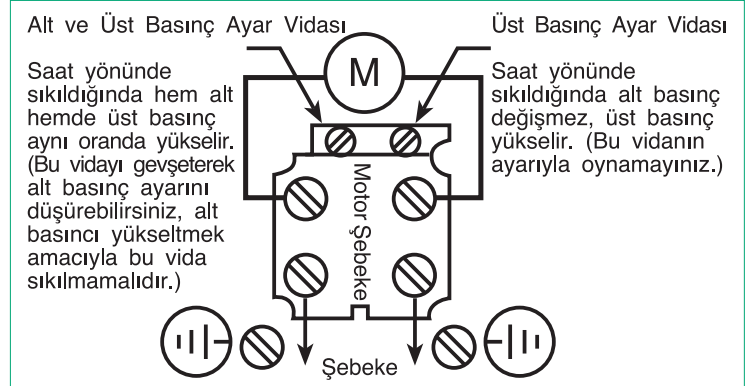
### Orijinal Basınç Ayarları ve Değiştirilmesi

OWP serisi hidroforlarda sadece alt basınç ayarının değiştirilmesi mümkündür. Üst basınç pompanın sıfır debide yarattığı basınçtır.

### OWP Serisi Hidroforların Orijinal Ayar Değerleri

Hidrofor Tipi	Alt Basınç bar	Üst Basınç bar	Hava Basıncı bar
OWP 101	4.2	6.6	3.8
OWP 102	4.7	6.8	4.3
OWP 103	4.8	7.0	4.3
OWP 104	6.2	8.5	5.6
OWP 105	7.2	9.4	6.5
OWP 107	9.0	11.2	8.0
OWP 204	4.0	6.4	3.6
OWP 205	5.5	7.6	5.0
OWP 207	6.8	8.8	6.1

Şekilde gösterilen basınç şalterin içindeki soldaki ayar vidası saat yönünün tersine çevrilip gevşetilerek alt basınç düşürülür. **Alt basıncın yükseltilmesi veya üst basınç ayarının değiştirilmesi hidroforun çalışmasını olumsuz etkileyeceğinden bu ayarlar değiştirilmemelidir.**



Ayarlanan yeni alt basınca göre otomasyon tankının **hava basıncı alt basınçtan % 10 daha düşük olacak şekilde yeniden ayarlanır.** Hava basıncı altı ayda bir defa kontrol edilmeli ve gerekiyorsa tamamlanmalıdır.

### İşletme ve Bakım

Su deposunun kirlilik durumuna bağlı olarak pislik tutucu, zaman zaman temizlenmelidir. **Temizlik işlemlerinden sonra pompa havası alınmadan hidrofor çalıştırılmamalıdır.**

Uzun bir kullanım süresinden sonra mekanik salmastra hasar görebilir ve su damlatabilir. Bu durumda **WILO** teknik servisi ile bağlantı kurarak mekanik salmastranın değiştirilmesini sağlayınız.

Uzun süre kullanılmadan bekletilen veya donma tehlikesi olan ortamlarda bulunan hidroforlarda, pompanın içindeki su alt taraftaki boşaltma tapasından boşaltılmalıdır.